



VEPPARTO

**ТЕХНИЧЕСКИЙ ПАСПОРТ ИЗДЕЛИЯ:
ВОЗДУХООТВОДЧИК
АВТОМАТИЧЕСКИЙ РЕЗЬБОВОЙ
ЧУГУННЫЙ**



Сертификат соответствия: ЕАЭС N RU Д-СН.РА03.В.35613/24

Выдан Испытательной лабораторией ООО «ПОЛИТЕК Групп» (аттестат аккредитации RA.RU.21AI71)

Срок действия с 04.04.2024 по 03.04.2029

1. НАЗНАЧЕНИЕ И ОБЛАСТЬ ПРИМЕНЕНИЯ

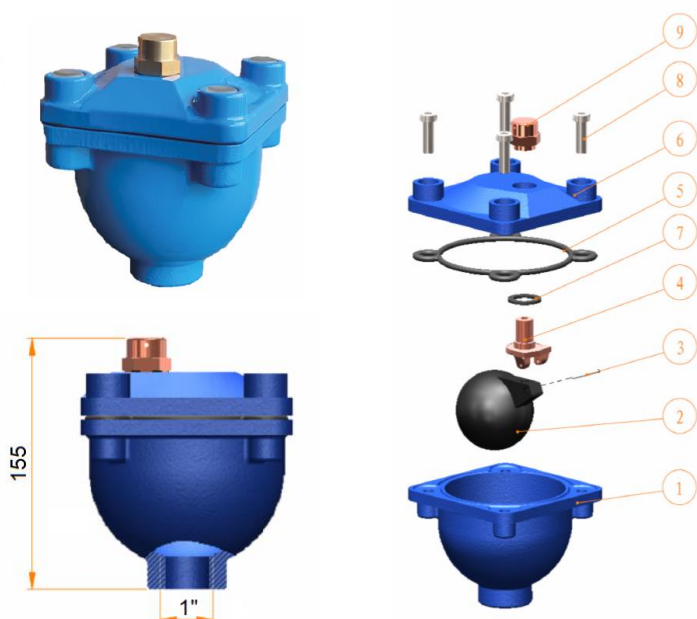
1.1. Воздухоотводчик с резьбовым соединением применяется для отвода воздуха при заполнении трубопровода, а также автоматического удаления воздуха из системы при его накоплении.

2. ТЕХНИЧЕСКИЕ ДАННЫЕ

2.1. Технические данные воздухоотводчиков.

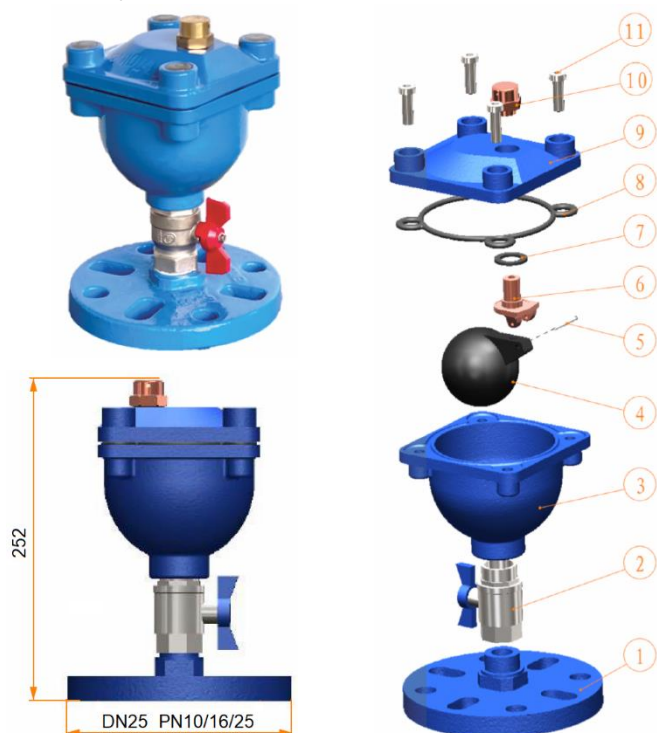
Модель	Воздухоотводчик резьбовой	Воздухоотводчик резьбовой с монтажным фланцем
Ду	25	25
Ру, кг/см ²	25	10/16/25
Присоединение	G1"	G1" и фланцевое по ГОСТ 33259-2015
Рабочая среда	Вода	
Рабочая температура, °С	до+80	

2.2. Воздухоотводчик автоматический резьбовой.



Поз.	Деталь	Материал
1	Корпус	ВЧШГ GGG50
2	Шар-поплавок	NBR
3	Вал	Латунь
4	Воздушный клапан	Латунь
5	Прокладка	EPDM
6	Крышка	ВЧШГ GGG50
7	Прокладка	EPDM
8	Болты	AISI 304
9	Воздушный клапан	Латунь

2.3. Воздухоотводчик автоматический резьбовой с монтажным фланцем.



Поз.	Деталь	Материал
1	Фланец	ВЧШГ GGG50
2	Шаровой кран	
3	Корпус	ВЧШГ GGG50
4	Шар-поплавок	NBR
5	Вал	Латунь
6	Воздушный клапан	Латунь
7	Прокладка	EPDM
8	Прокладка	EPDM
9	Крышка	ВЧШГ GGG50
10	Воздушный клапан	Латунь
11	Болты	AISI 304

3. УСТРОЙСТВО И ПРИНЦИП РАБОТЫ ИЗДЕЛИЯ

- 3.1 Воздухоотводчик автоматический состоит из чугунного корпуса с крышкой. В крышку встроены воздушный клапан, который служит для выпуска воздуха. Внутри корпуса помещен шар-поплавок.
- 3.2 При отсутствии воздуха в трубопроводе вода, находящаяся в корпусе воздухоотводчика под напором, поднимает шар, который рычагом через вал закрывает воздушный клапан.
- 3.3 При скоплении воздуха в верхней части воздухоотводчика уровень воды понижается, вместе с водой опускается шар и воздух выходит наружу через открывшийся воздушный клапан. По мере выхода скопившегося воздуха уровень воды вместе с шаром поднимается и воздушный клапан закрывается.
- 3.4 Воздухоотводчик резьбовой присоединяется к системе через резьбу или через монтажный фланец.

4. МОНТАЖ И ЭКСПЛУАТАЦИЯ

- 4.1 К монтажу, эксплуатации и обслуживанию воздухоотводчиков допускается персонал, изучивший устройство изделия, правила техники безопасности и требования настоящей инструкции.
- 4.2 На месте установки воздухоотводчика должны быть предусмотрены проходы, достаточные для безопасного монтажа и обслуживания.
- 4.3 Для обеспечения безопасности категорически запрещается производить работы по устранению дефектов при наличии давления рабочей среды в трубопроводе.
- 4.4 При монтаже, эксплуатации и демонтаже необходимо соблюдать правила техники безопасности, установленные на объекте.
- 4.5 Воздухоотводчик на трубопроводе устанавливается вертикально в наивысшей точке (перелома профиля) сети.
- 4.6 Для обеспечения наиболее полного удаления воздуха воздухоотводчик необходимо устанавливать на патрубках-воздухосборниках.
- 4.7 При монтаже необходимо соблюдать следующие условия:
 - перед установкой трубопровод тщательно промыть для удаления загрязнений и посторонних предметов;
 - воздухоотводчик установить без натягов и перекосов, болтовые отверстия фланца патрубка-воздухосборника должны точно совпадать с отверстиями на фланце воздухоотводчика.
- 4.8 Воздухоотводчики должны использоваться строго по назначению в соответствии с указанием в технической документации.
- 4.9 Рабочая среда – вода не должна содержать твердых частиц и должна соответствовать СанПиН 2.1.1.4.1074.
- 4.10 Во время эксплуатации следует производить периодические осмотры и технические освидетельствования в сроки, установленные правилами и нормами организации эксплуатирующей трубопровод.
- 4.11 При техническом обслуживании необходимо соблюдать меры безопасности, указанные в разделе 4 настоящего документа.
- 4.12 При осмотрах проверить: общее состояние прибора, состояние крепежных соединений, герметичность уплотнения и прокладок фланцевых соединений.
- 4.13 Все обнаруженные неисправности должны быть устранены.

5. УСЛОВИЯ ХРАНЕНИЯ И ТРАНСПОРТИРОВКИ

- 5.1. Воздухоотводчик должен храниться в упаковке предприятия-изготовителя согласно условиям 5 по ГОСТ 15150.
- 5.2. Транспортирование должно соответствовать условиям хранения 5 по ГОСТ 15150.

6. УТИЛИЗАЦИЯ

- 6.1 Утилизация изделия (переплавка, захоронение, перепродажа) производится в порядке, установленном Законами РФ от 04 мая 1999 г. № 96ФЗ «Об охране атмосферного воздуха» (в редакции от 01.01.2015), от 24 июня 1998 г. № 89-ФЗ (в редакции от 01.02.2015г) «Об отходах производства и потребления», от 10 января 2002 №7-ФЗ «Об охране окружающей среды» (в редакции от 01.01.2015), а также другими российскими и региональными нормами, актами, правилами, распоряжениями и пр., принятыми во исполнение указанных законов.

7. ГАРАНТИЙНЫЕ ОБЯЗАТЕЛЬСТВА

7.1 Изготовитель гарантирует соответствие товара настоящему паспорту при соблюдении Потребителем условий эксплуатации, транспортировки и хранения. Гарантийные обязательства распространяются на все дефекты, возникшие по вине завода-изготовителя. Гарантийный срок 2 года с даты продажи. Срок службы 2 года.

7.2 Гарантия не распространяется на дефекты, возникшие в случаях:

- нарушения паспортных режимов хранения, монтажа, испытания, эксплуатации и обслуживания изделия;
- наличия следов воздействия веществ, агрессивных к материалам изделия;
- наличия повреждений, вызванных пожаром, стихией, форс-мажорными обстоятельствами;
- повреждений, вызванных неправильными действиями потребителя;
- наличия механических повреждений или следов вмешательства в конструкцию изделия.

ГАРАНТИЙНЫЙ ТАЛОН

КОЛИЧЕСТВО ШТ

ДАТА ИЗГОТОВЛЕНИЯ

ДАТА ПРОДАЖИ

ПОДПИСЬ

Гарантийный срок –
2 года с даты продажи
Срок службы –
2 года

ШТАМП ТОРГУЮЩЕЙ
(ПОСТАВЛЯЮЩЕЙ)
ОРГАНИЗАЦИИ